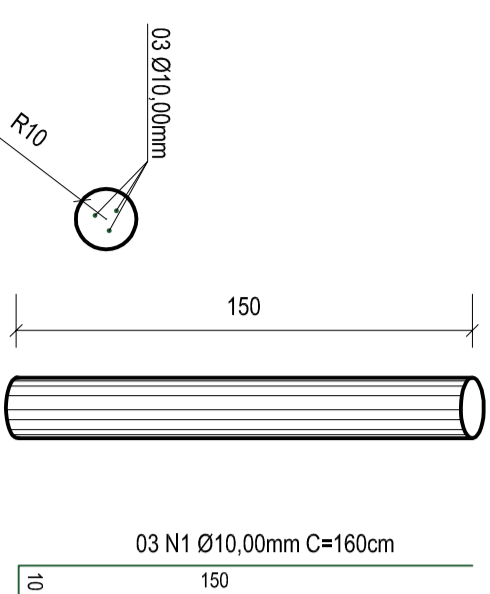


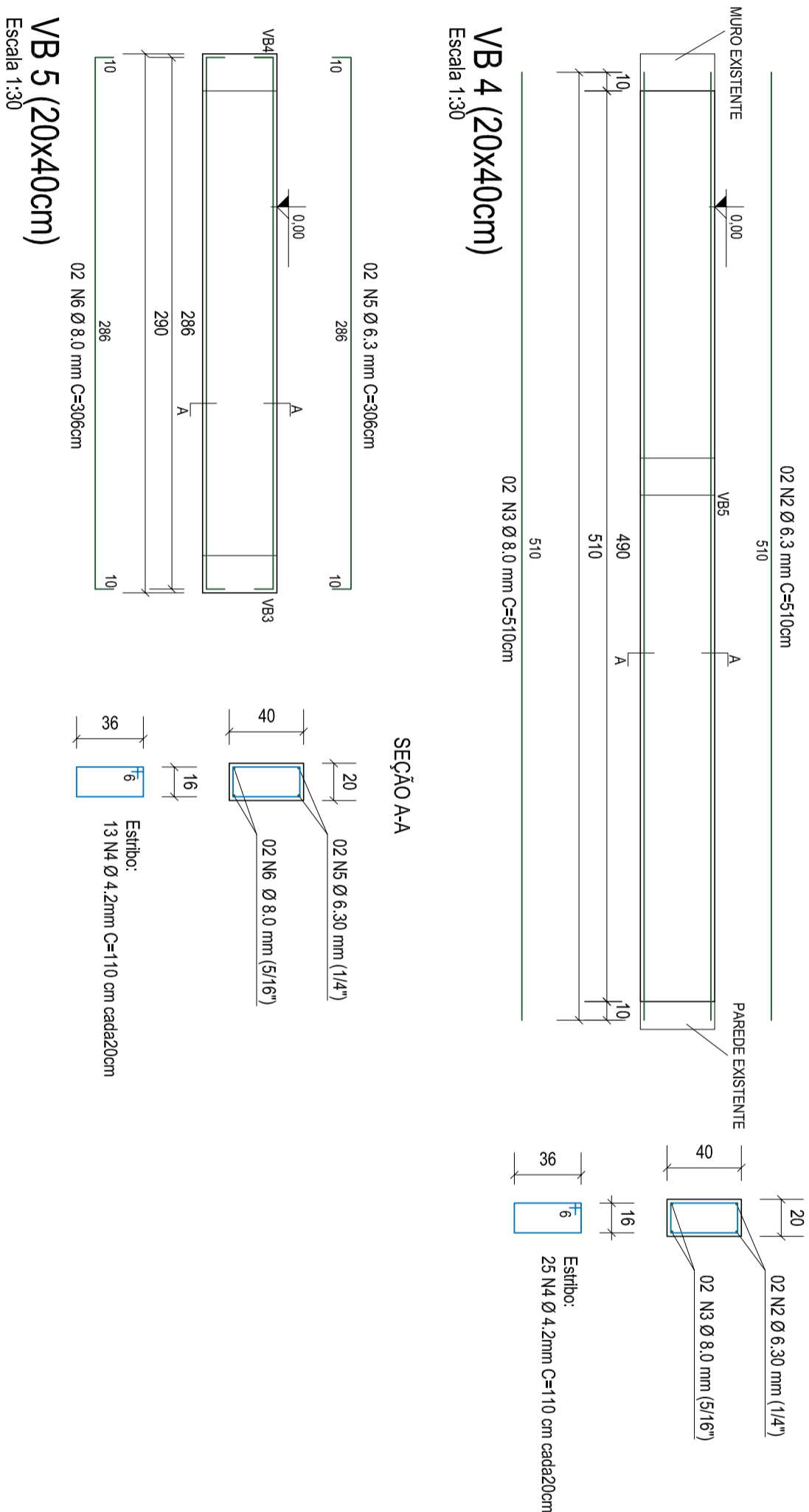
Fôrma - Viga Baldrame

Escala 1:50

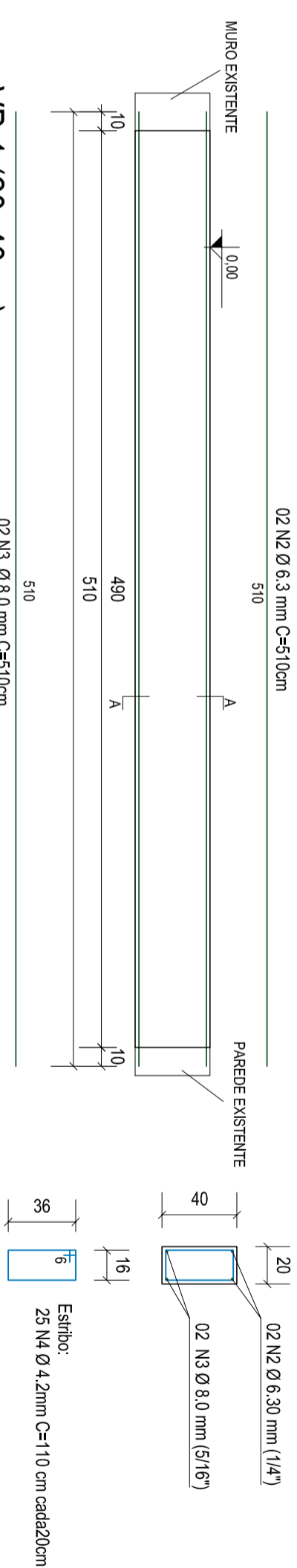


Detalhe Pivôs (genérico)

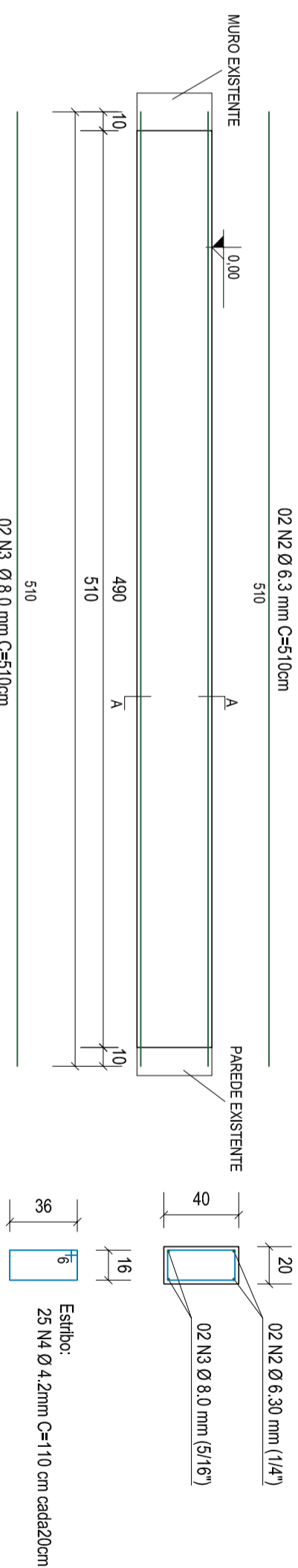
Escala 1:25



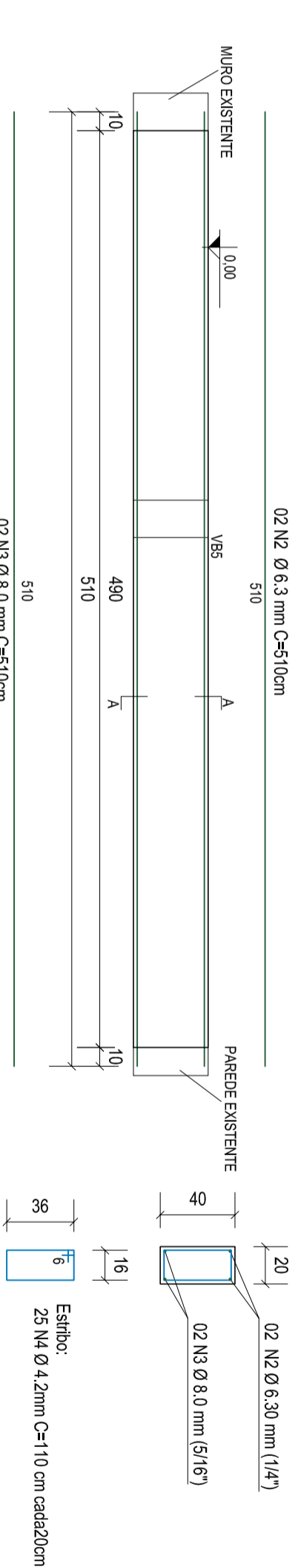
SEÇÃO A-A



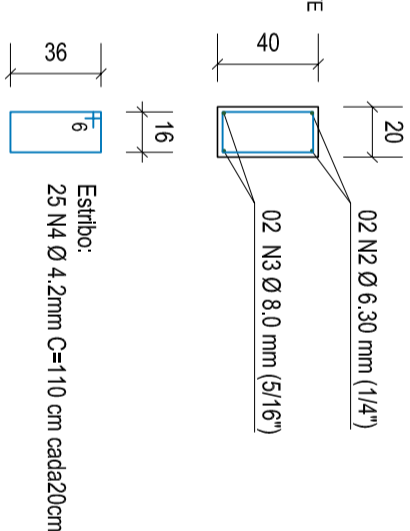
SEÇÃO A-A



SEÇÃO A-A



SEÇÃO A-A



Parilha do Aço			
Aço	Ø (mm)	Quantidade	Compr. (cm) / Cidrel (cm)
N1	10,00	36	160 / 5760
N2	6,30	08	510 / 4080
N3	8,00	08	510 / 4080
N4	4,20	113	110 / 12430
N5	6,30	02	306 / 612
N6	8,00	02	306 / 612

Resumo do Aço			
Aço	Ø (mm)	Puntal (cm)	Puntal* (kg)
CA50	10,00	5760	0,617 / 40,0
CA50	8,00	4692	0,395 / 20,0
CA60	6,30	4692	0,245 / 13,0
CA60	4,20	12430	0,109 / 15,0

* Peso total com acréscimo de 10%.

Dados	
Concreto: fck = 15 MPa	
Brita: 0 e 1	
Volume de Concreto*: 3,0 m³	
Área de Formas*: 20,0 m²	

* Com acréscimo de 10%.

PREFEITURA MUNICIPAL DE RIO NEGRO - PARANA
SECRETARIA DE OBRAS E SERVIÇOS URBANOS
PROJETO ESTRUTURAL

Referência: **INFRA ESTRUTURA**

Obs.: **CASA DE PASSAGEM - AMPLIAÇÃO**
 Localizada Rua Emilio Von Lisinyen - Bairro Passa Três
 Rio Negro - Paraná

Visto Preliminar: _____
 Responsável Técnico: _____
 Prancha: **E01/02**

ALCEU RICARDO SWAROWSKI
 PREFEITO MUNICIPAL

MICHELLI MACLIN LEBEL JOHN
 ENGENHEIRA CIVIL
 CREA SC/PR: 089725-9

Data: setembro/2010

Desenho: Michelli

Escala: Indecada